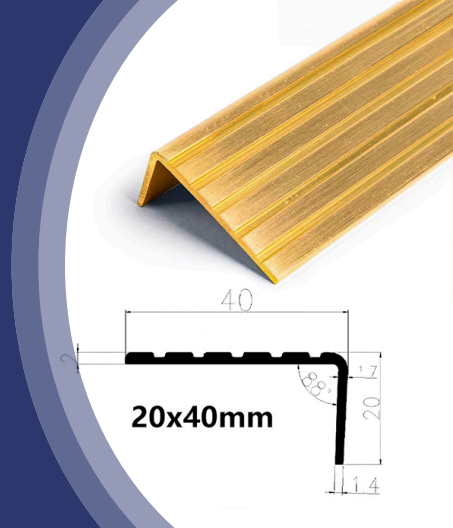


FDV for Trappeneser i messing for bruk innendørs

TEKNISK INFORMASJON



Produkt

For et mer eksklusivt uttrykk anbefales våre trappeneser i messing.

Farger:

Messingfarge

Mål er:

- Bredder opptrinn: 40 mm. fra ytterkant til ytterkant
- Tykkelse opptrinn: 2 mm.
- Bredder nedtrinn: 20 mm.
- Tykkelse nedtrinn: 1,4 – 1,7 mm.
- Vinkel nedtrinn: 88 grader for bedre tilpasning på trinnet

Trappenesene er tilgjengelige i lengdene 90, 120, 180, 240 og 360 cm.

Kapping

Kapping på egen hånd gjøres ved bruk av en vanlig kapp- og gjæringsag med blad for kapping av metall eller en vinkelsliper med diamantblad.

NB! Dette kan forårsake støv, sørg for god ventilasjon og verneutstyr.

Eventuelt kan vi kappe trappenesene for deg etter faste mål eller på spesialmål, se vår nettside

<https://nettbutikk.smartsigns.no/categories/produkter-for-gulv-og-trapp>

Rengjøring/vedlikehold

Materialene krever intet spesielt vedlikehold og rengjøres som lokalene ellers.

Gjenbruk

Messing er en legering av kobber og sink og lages normalt av resirkulert materiale. Ut fra dette betraktes messing generelt som et relativt bærekraftig materiale.

Garanti

Det gis 5 års garanti for slitasje ved normal bruk.